



2 x



8 x



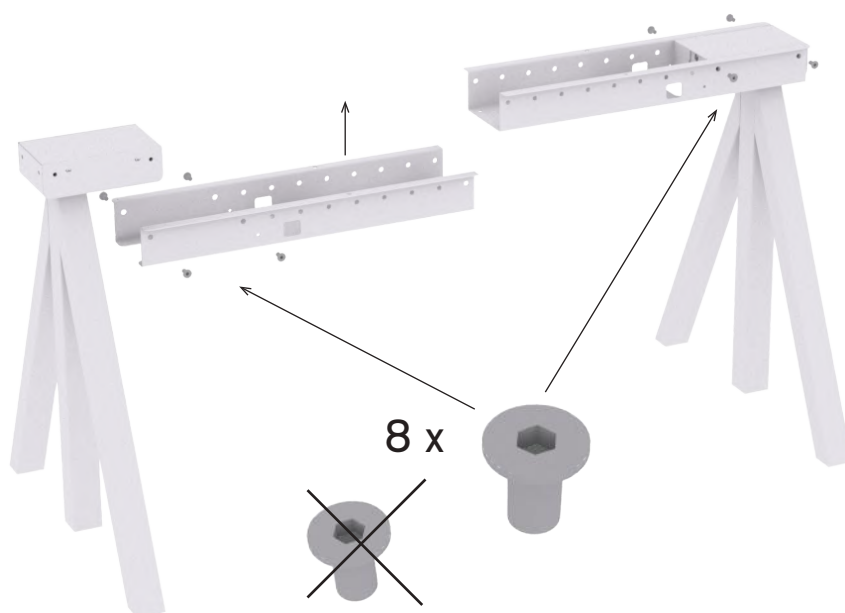
12 x



16 x

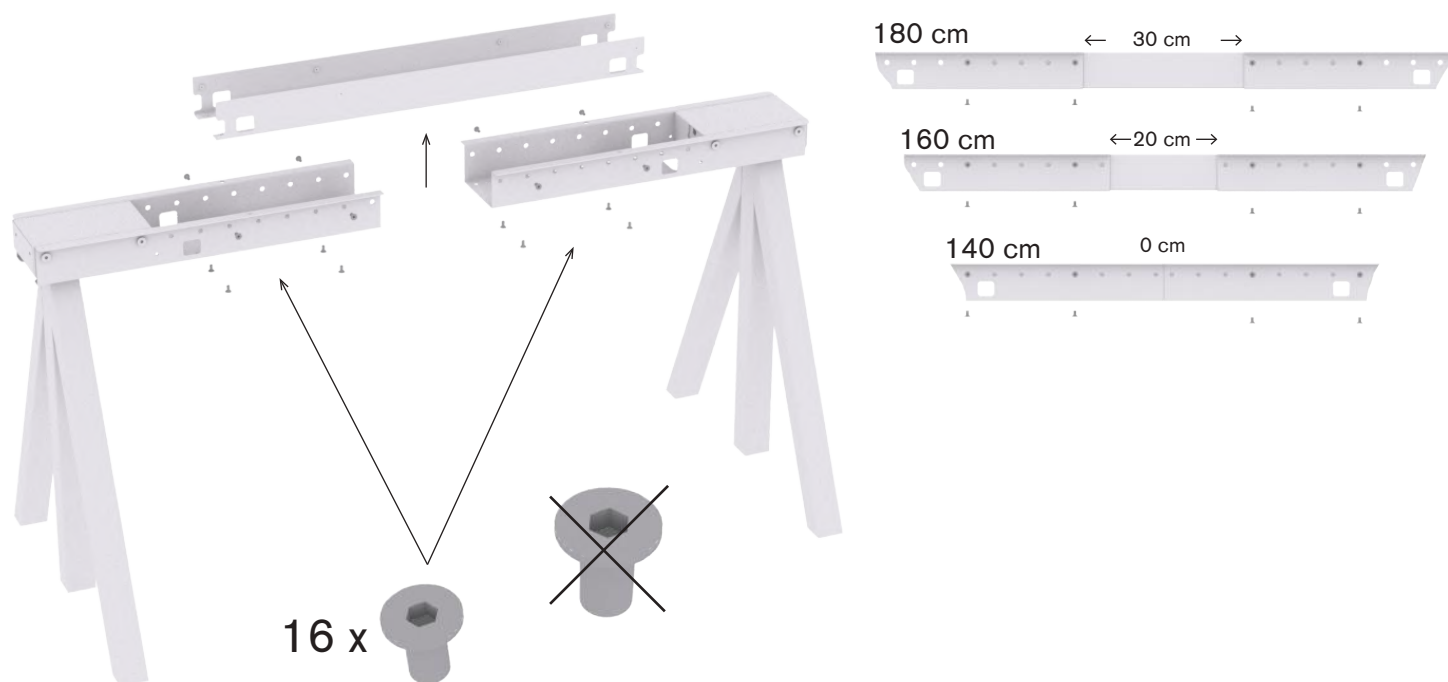


1



8 x

2



180 cm

← 30 cm →

160 cm

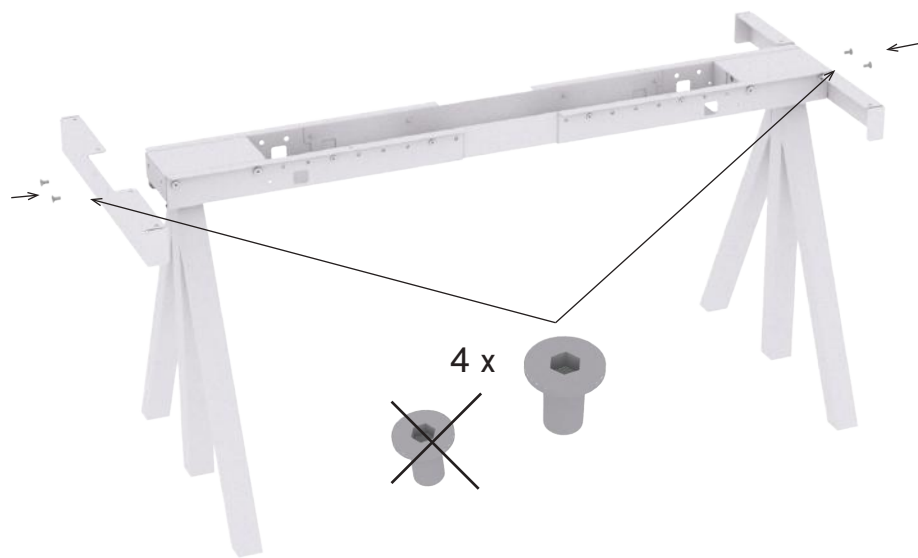
← 20 cm →

140 cm

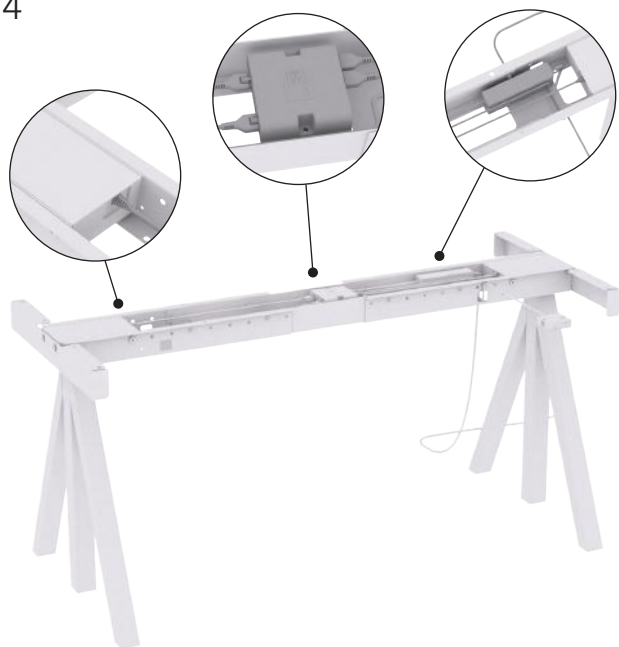
0 cm

16 x

3



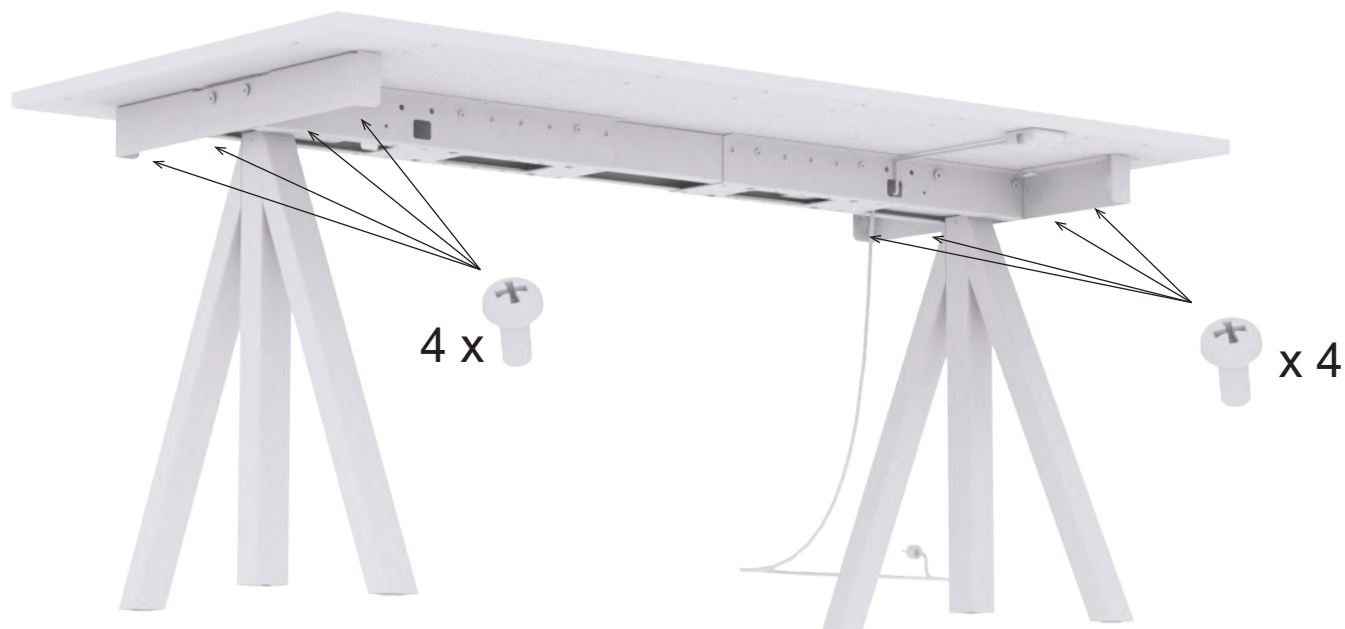
4



5



6

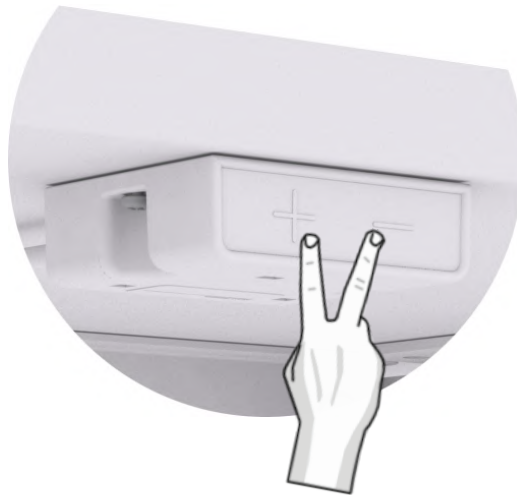


7



8

Important!
Viktigt!
Wichtig!
重要!



10 seconds / 10 sekunder / 10 Sekunden / 10秒

ENGLISH

This design is protected by copyright. The trademark STRING® is a trademark of String Furniture AB, Sweden, and it is registered or has pending applications in several countries throughout the world.

SVENSKA

Formgivningen är upphovsrättsligt skyddad. Varumärket STRING® tillhör String Furniture AB, Sverige, och är registrerat eller har pågående ansökningar i flera länder över hela världen.

DEUTSCH

Das Design ist urheberrechtlich geschützt. Das Warenzeichen STRING® ist Eigentum von String Furniture AB, Schweden, und ist in mehreren Ländern weltweit eingetragen oder es sind entsprechende Anträge anhängig.

日本語

テーブルの意匠は著作権によって保護されています。

STRING® は、スウェーデン String 社 (String Furniture AB, Sweden) の登録商標です。商標は世界各国で登録済または登録申請中です。