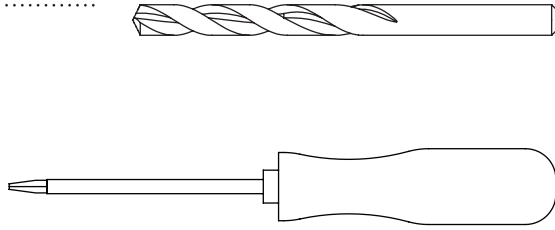


8Ø



**OUTILS NÉCESSAIRES /
TOOLS REQUIRED**

2x



2x



**CONTENU /
IN THE BOX**

ATTENTION

- La sûreté de l'appareil n'est garantie qu'en suivant scrupuleusement les instructions précédentes. Il est donc nécessaire de les conserver.
- Isoler l'appareil du secteur avant toute manipulation.
- L'appareil ne peut pas être installé dans une autre position que celle indiquée dans les instructions de montage.
- Le montage et les manipulations de l'appareil devront être exécutés avec la plus grande attention pour ne pas abîmer ses composants.
- Tout changement d'ampoule respectera le type et la puissance indiqués dans le descriptif technique.
- Les composants métalliques, en verre ou autre seront entretenus à l'aide d'un chiffon doux et de détergent neutre.
- DCW ÉDITIONS n'échangera ses articles défectueux que par l'intermédiaire d'un revendeur.
- En cas de doute sur le branchement de cette lampe, veuillez consulter un électricien qualifié. Tout câble endommagé doit être remplacé par un professionnel qualifié.

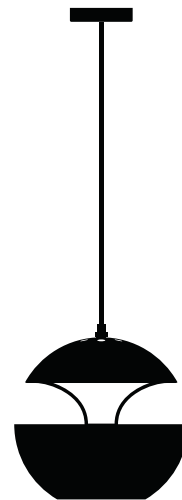
WARNING

- The safety of this fixture is only guaranteed if the instructions have been observed.
- Always disconnect power before working on fixture.
- Fixture must not be installed in any position other than that shown in instructions.
- Assembly and maintenance of fixture must be performed carefully so as not to damage components.
- Replacement bulbs must be of same type and wattage as specified in instructions.
- Metal surfaces, glass or other parts of fixture may be cleaned with a soft damp cloth and mild detergent.
- DCW ÉDITIONS will replace merchandise with manufacturing defects only if it is returned to the retailer from which it was purchased.
- If you are unsure about your wiring, please consult a qualified electrician. The damaged cables should be changed by manufacturer or distributor or qualified electrician.

**HERE
COMES
THE
SUN**

HCS Ø550

**INSTRUCTION
& USE SHEET**



DCW
ÉDITIONS

Please visit us at:

www.dcwe.fr

www.herecomesthesun.fr

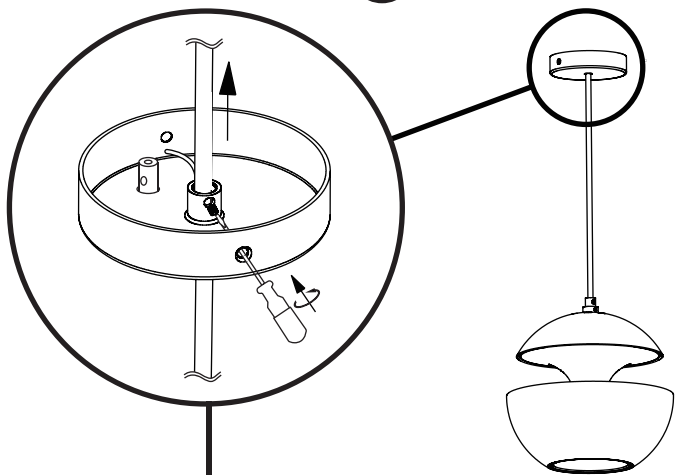
Fr INSTRUCTIONS

1. Réglez la longueur de câble
2. Réglez la longueur du câble métallique
3. Fixez la griffe de fixation
4. Connectez les câbles
5. Verrouiller le pavillon
6. Connectez l'ampoule

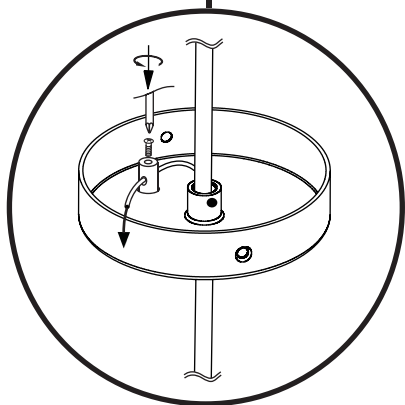
En INSTRUCTIONS

1. Adjust the wires length
2. Adjust the steel wire length
3. Fix the mounting bracket
4. Connect the wires
5. Lock the canopy
6. Connect the bulb

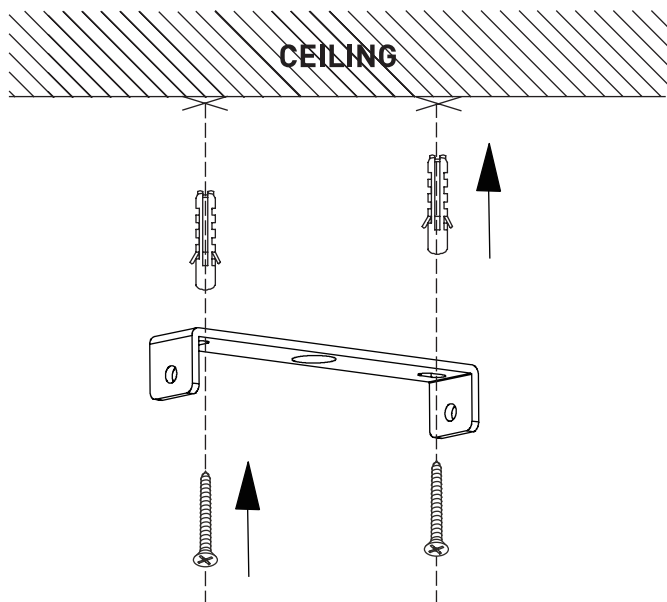
1



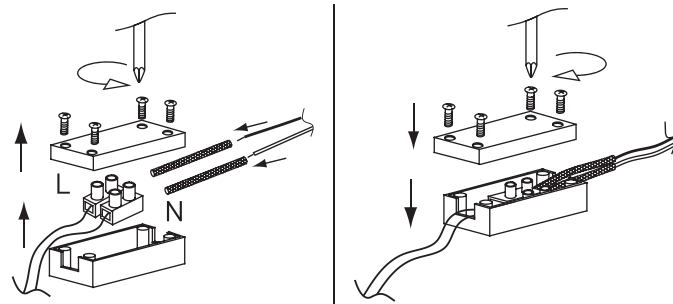
2



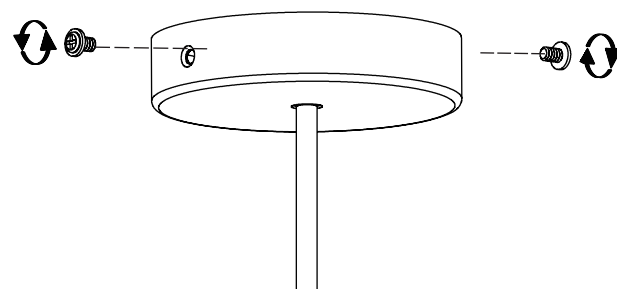
3



4



5



6

