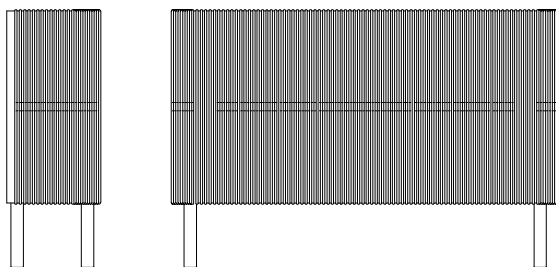


# Product Manual



## Cord Sideboard Series Designed by Hertel & Klarhoefer

Version 001 - January/2023

**Bolia.com**

Vaerkmestergade 11-13  
8000 Aarhus C, Denmark  
+45 51 50 51 22

EN

Read the product manual carefully before using your product. If you do not follow the instructions, there is a risk that you could damage the product or in the worst case cause injury. Keep the product manual for future reference. If the product is later passed on to third parties, this manual must also be provided.



This symbol indicates a warning regarding the care, handling, or use of the product. If such a warning is not followed, there is a risk that you could damage the product, or in the worst case cause injury.

Use the product only for the purpose described in this manual. Any other use does not correspond to the intended purpose of the product and can lead to damage to the product or injuries. The manufacturer or dealer accepts no responsibility for damage resulting from the use of the product in a manner for which it is not intended. Incorrect, improper use of the product can lead to personal injuries. Children must not play with the packaging film, as there is a risk that they will be wrapped up in it and caught. Before using the product, make sure that there is nothing that can harm or injure people.

### Risk of damaging the product

Incorrect, improper use, handling and cleaning can damage parts or the entire product.

Do not step on or jump on the product. It is not intended for this.

Do not use a hard brush, solvent, corrosive or strong cleaning agent to clean the products, if not advised by Bolia.com.

Always use recommended care and cleaning products.

Never cover wet products. If a wet product is covered, it can be damaged.

Further information can be found on our website: Bolia.com

### Technical information

As we are constantly developing and improving our products, design and technical changes may occur. This products manual can be downloaded as a PDF file from our website: Bolia.com



### Disposal of packaging & product

Dispose of the product and packaging in accordance with local waste regulations.

Packaging materials must be separated and disposed of properly.

For user instructions in other languages,  
please scan this code



## Use of the product

---



**GB:** This product is only for indoor use.

**DK:** Dette produkt er kun til indendørs brug.

**DE:** Dieses Produkt darf nur in Innenräumen verwendet werden.

**NO:** Dette produktet er kun ment for innendørs bruk.

**SE:** Den här produkten är endast avsedd för inomhusbruk.

**NL:** Dit product is uitsluitend bedoeld voor gebruik binnenshuis.

**FR:** Ce produit est uniquement destiné à un usage intérieur.

**ES:** Aquest producte només es pot fer servir a l'interior.

## Use of the product

---



**GB:** Do not push or drag furniture across the floor – please lift when moving.

**DK:** Skub eller træk ikke møbler hen over gulvet – løft dem, når du flytter dem.

**DE:** Schieben oder ziehen Sie Möbel nicht über den Boden – heben Sie sie bitte an, wenn Sie sie bewegen

**NO:** Ikke skyv eller trekk møblene over gulvet – løft dem når de skal flyttes.

**SE:** Skjut eller dra inte möbler över golvet – lyft dem vid flytt.

**NL:** Duw of sleep meubels niet over de vloer – til ze op wanneer u ze verplaatst.

**FR:** Ne pas pousser ou traîner les meubles sur le sol – veuillez les soulever lorsque vous les déplacez.

**ES:** No empujes ni arrastres muebles por el suelo, levántalos cuando los muevas.

## Use of the product

---



**GB:** DANGER OF TIPPING OVER – do not use furniture as a climbing assist

**DK:** FARE FOR AT VÆLTE – brug ikke møbler som klatrehjælp

**DE:** KIPPGEFAHR – Möbel nicht als Aufstiegshilfe verwenden

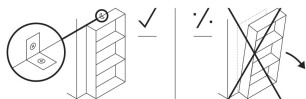
**NO:** VELTEFARE – ikke bruk møblene som klatrehjelp

**SE:** TIPPRISK – använd inte möbler som klättringshjälp

**NL:** KANTELGEVAAR – gebruik meubels niet als

**FR:** RISQUE DE BASCULEMENT – ne pas utiliser les meubles comme accessoires pour grimper ou accéder à des objets en hauteur

**ES:** PELIGRO DE VUELCO: no utilices los muebles como ayuda para alcanzar zonas a alturas elevadas.



**GB: ANTI-TOPPLE WARNING!** This product must be permanently fixed to the wall with the metal bracket(s) or tip-over restraint included, to avoid fatal injuries in case it topples over. The pack only contains screws for fastening the anti-topple metal bracket(s) itself to the product. Please contact a DIY or hardware store for advice on the correct type of screws/wall plugs for your type of wall.

**DK: ADVARSEL MOD VÆLTNING!** Dette produkt skal fastgøres permanent til væggen med de medfølgende metalbeslag eller væltesikringer for at undgå livsfarlige skader, hvis det vælter. Pakken indeholder kun skruer til fastgørelse af selve metalbeslaget/-beslagene til væltesikring af produktet. Kontakt et byggemarked eller en isenkræmmer for at få rådgivning om den korrekte type skruer/rawplugs til din vægtype.

**DE: WARNUNG: KIPPGEFAHR!** Dieses Produkt muss mit der mitgelieferten Metallhalterung oder Kippsicherung dauerhaft an der Wand befestigt werden, um ein Umfallen zu verhindern, das tödliche Verletzungen verursachen könnte. Die Packung enthält nur die Schrauben für die Befestigung der Metallhalterung der Kippsicherung am Produkt. Bitte erkundigen Sie sich in einem Baumarkt nach der richtigen Art von Schrauben/Dübeln für Ihren Wandtyp.

**NO: ANTI-VELT-ADVARSEL!** Dette produktet må festes permanent til veggen med metallbraketten(e) eller veltesikringer som følger med, for å unngå faren for dødsfall hvis det velter. Pakken inneholder bare skruer for å feste selve anti-velt-braketten(e) til produktet. Ta kontakt med en jernvarehandel for råd om riktig type skruer/plugger til din type vegg.

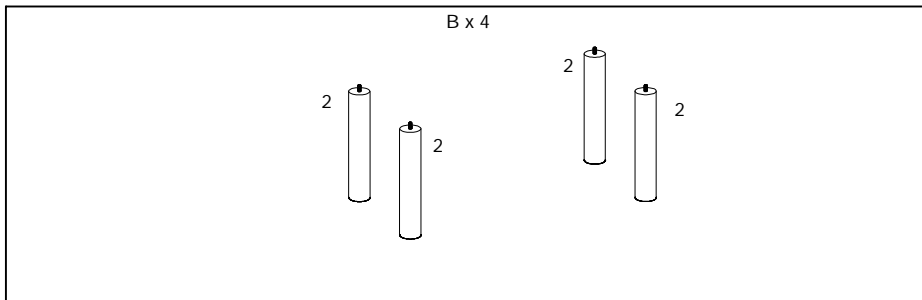
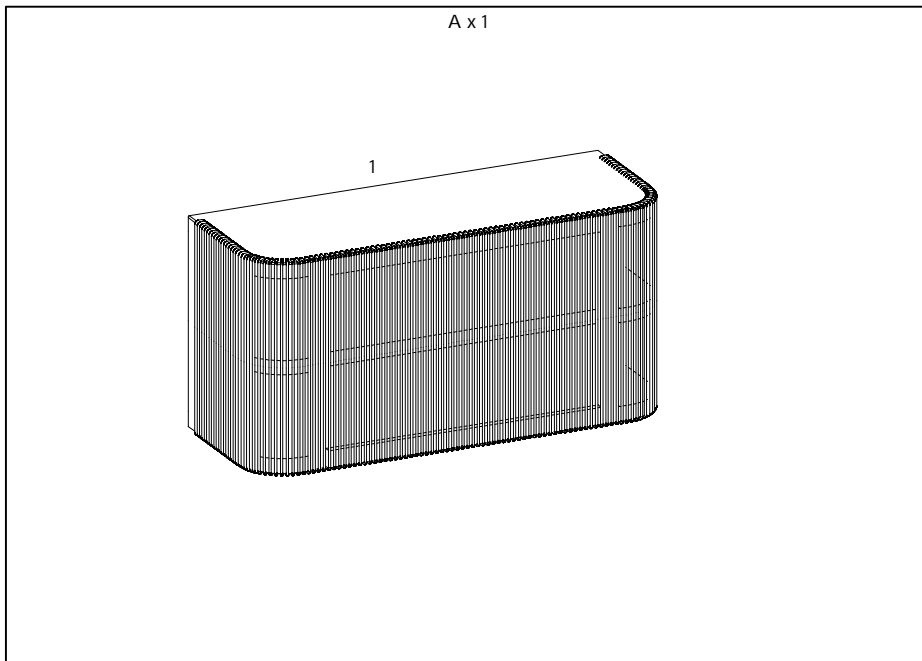
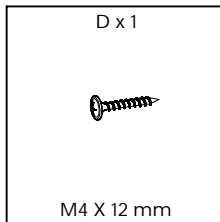
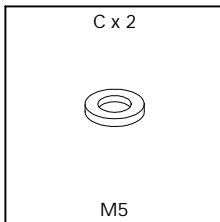
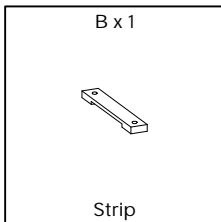
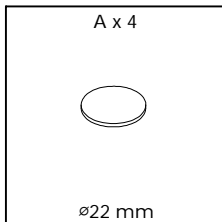
**SE: TIPPSKYDDSVARNING!** Denna produkt måste fästas permanent i väggen med medföljande metallfäste eller tipskydd för att undvika personskada med potentiellt dödlig utgång om den tippar. Förpackningen innehåller endast skruvar för att fästa själva metallfästet/metallfästena mot produkten. Besök ett byggvaruhus eller järnhandel och rådfråga där vilken typ av skruvar/väggluggar du måste använda för just din typ av vägg.

**NL: KANTELWAARSCHUWING!** Dit product moet permanent aan de wand worden bevestigd met de meegeleverde metalen beugel(s) of kantelbeveiliging, om dodelijk letsel te voorkomen als het omvalt. De verpakking bevat alleen schroeven voor de bevestiging van de metalen beugel(s) tegen het kantelen zelf aan het product. Vraag in een bouwmarkt of doe-het-zelfzaak advies over het juiste type schroeven/pluggen voor uw type wand.

**FR: AVERTISSEMENT ANTI-BASCULEMENT !** Ce produit doit être fixé de façon permanente au mur à l'aide du ou des supports métalliques ou du dispositif de retenue anti-basculement inclus, afin d'éviter des blessures mortelles en cas de basculement. L'emballage contient uniquement des vis pour fixer le(s) support(s) métallique(s) anti-basculement du produit. Veuillez contacter un magasin de bricolage ou une quincaillerie pour obtenir des conseils sur le type de vis/chevilles adaptées à votre type de mur.

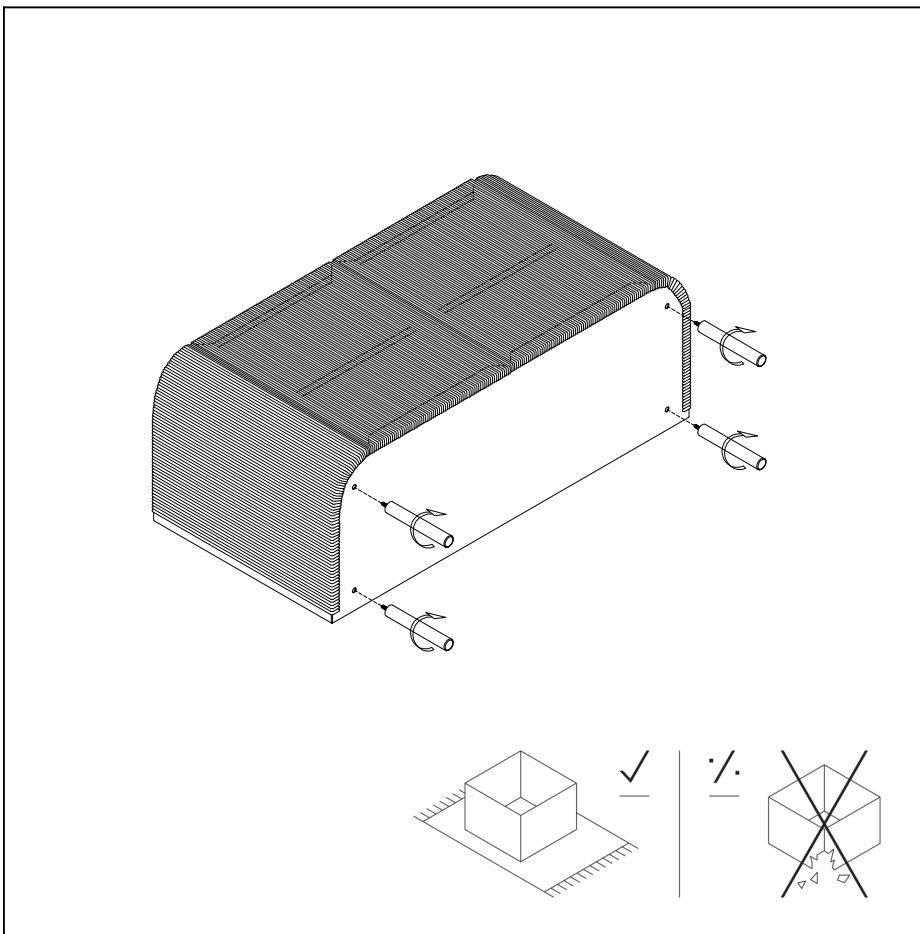
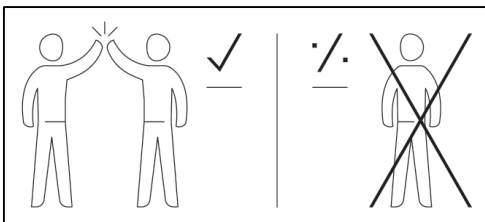
**ES: ¡ADVERTENCIA ANTIVUELCO!** Este producto debe fijarse de forma permanente a la pared con el(los) soporte(s) metálico(s) o con la protección antivuelco incluido(s) para evitar lesiones mortales en caso de vuelco. El paquete contiene solo los tornillos para fijar el(los) propio(s) soporte(s) metálico(s) antivuelco al producto. Acude a una tienda de bricolaje o una ferretería para que te asesoren sobre el tipo correcto de tornillos/tacos para el tipo de pared en cuestión.

Fittings and product parts



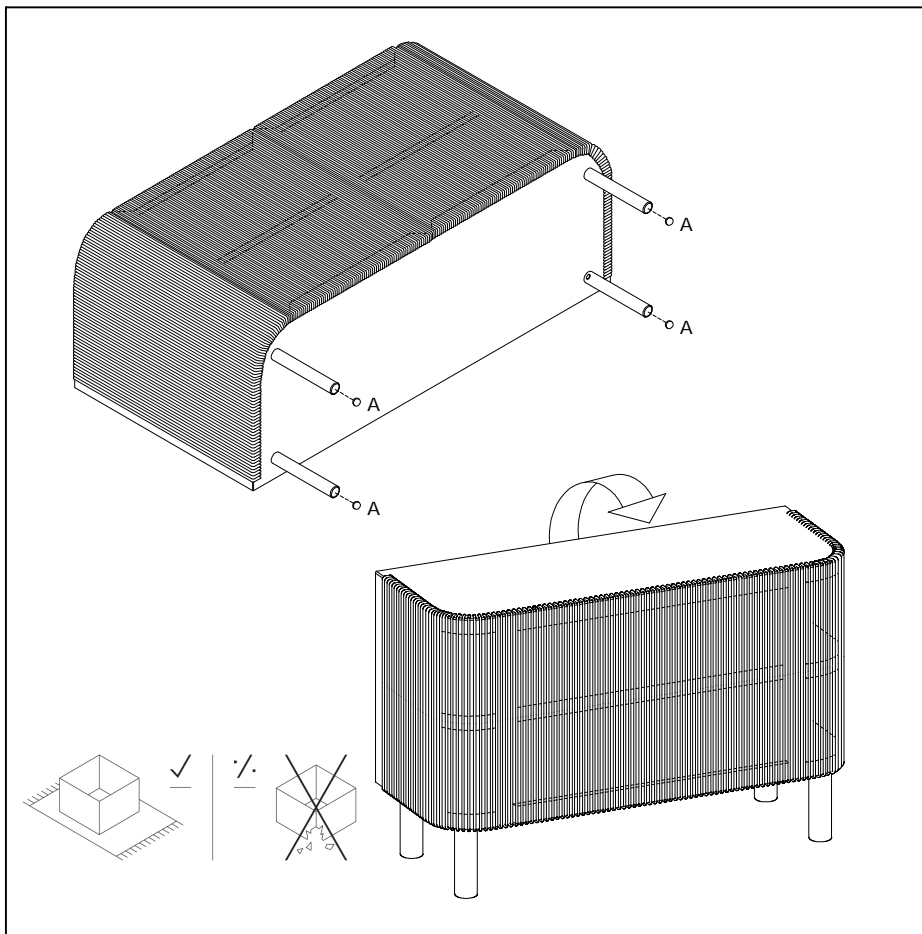
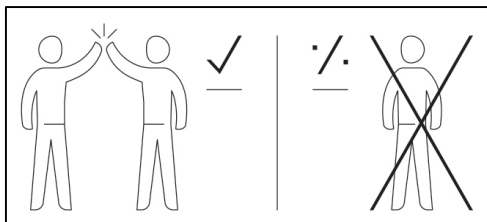
STEP 01

Tools & Special requirements



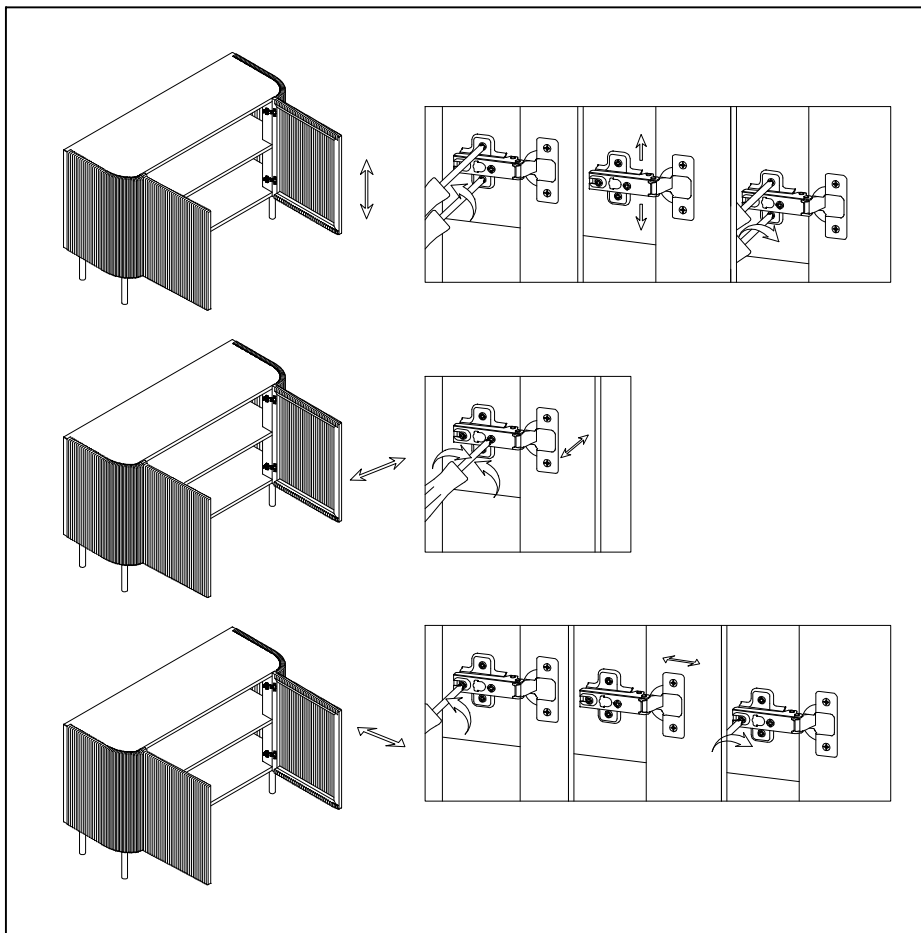
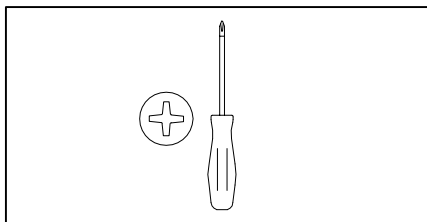
STEP 02

Tools & Special requirements



STEP 03

Tools & Special requirements





STEP 04

Tools & Special requirements

